

Справ.

БКЖИ.656367.002 ЭЗ

ДИАГРАММА ПЕРЕКЛЮЧАТЕЛЯ SA1

Маркировка контактов	Маркировка контактов по схеме	Положение рукоятки	
		Управление из машинного помещения	Нормальная работа
1-2	49-54	-	X
3-4	55-46	-	X
5-6	84-86	X	-
7-8	53-88	X	-

ДИАГРАММА ПЕРЕКЛЮЧАТЕЛЯ SA2

Маркировка контактов	Маркировка контактов по схеме	Положение рукоятки малая скорость	
		отключено нормальная работа	включено ревизия/наладка
1-2	80-81	X	-
3-4	53-76	X	-
5-6	53-83	-	X
7-8	121-600	-	X

КЛЕММНЫЕ РЕЙКИ ШКАФА

X1		X2		X3		X4	
C1	1	20	1	74	1	10-3	1
C2	2	29	2	74-1	2	10-1	2
C3	3	32	3	85	3	9-1	3
92	4	36	4	103	4	8-1	4
97	5	37	5	501	5	7-1	5
		37-1	6	21Д	6	6-1	6
		38	7	25Д	7	5-1	7
		39	8	27Д	8	4-1	8
		40	9	29Д	9	3-1	9
		42	10	Д0	10	2-1	10
		44	11	Д1	11	1-1	11
		46	12	Д2	12	1-3	12
		47	13	М0	13	2-10	13
		49	14	М1	14	10-2	14
		51	15	М2	15	9-2	15
		60	16	М3	16	8-2	16
		65	17	121	17	7-2	17
		67	18	122	18	6-2	18
			19	303	19	5-2	19
		826	20	305	20	4-2	20
		830	21	Т1	21	3-2	21
		842	22	05	22	2-2	22
		844	23	502	23	1-2	23
			24	02	24	11	24
		06	25	04	25	21	25

X5	
31Д	1
33Д	2
311	3
312	4
313	5
Т1А	6
	7

XC	
L11	1
L21	2
L31	3
PEN	4
6C1	5
6C2	6
6C3	7
24C1	8
24C2	9
24C3	10

- 1 → Вилки и розетки блоков (печатных плат), где БР2-Х1:16 - блок БР2, БР2-Х1:16 вилка блока Х1, вывод вилки 16.
- 2 ○ 121 Зажимы шкафа управления лифтом, Х3:17 где Х3:17 - ряд Х3, зажим 17.
- 3 / KM1 13,14 - собственная маркировка контакта аппарата.

4 □ VQ1 Светодиодная индикация (VQ1...VQ20,1VQ...10VQ) выполнена по следующей схеме:

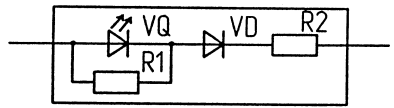


Схема выполнена в соответствии со схемой ОАО "Щ/З" 0370-09.10.4.10.00 ЭЗ.

ТАБЛИЦА

Поз. обозн.	Текст надписей
SA1	SA1 режим работы лифта
	нормальная работа машинное помещение
SA2	SA2 нормальная работа
	ревизия
SB1	SB1 Вверх (большая скорость)
SH1	SH1 Вниз (большая скорость)
SB2	SB2 Вверх (малая скорость)
SH2	SH2 Вниз (малая скорость)
SB4	SB4 Откр. (двери)
SB5	SB5 Закр. (двери)
ST3	ST3 Вызов
XT3	XT3 Телефон
XH1	XH1 Ремонтное напряжение
FU2...FU4,FU6	FU2...FU4,FU6 3А
FU1,FU5,FU7	FU1,FU5,FU7 5А

Изм.	Лист	№ докум.	Подп.	Дата
Разраб.		Яхина		
Пров.		Белозерская		
Т.контр.				
Н.контр.				
Утв.		Гавриков		

БКЖИ.656367.002 ЭЗ

Шкаф управления лифтом ШК5912  
Схема электрическая принципиальная

Лит.	Масса	Масштаб
A		
Лист 1	Листов 10	

ООО "Электро-Импульс"

Копировал

Формат А4

Подп. и дата

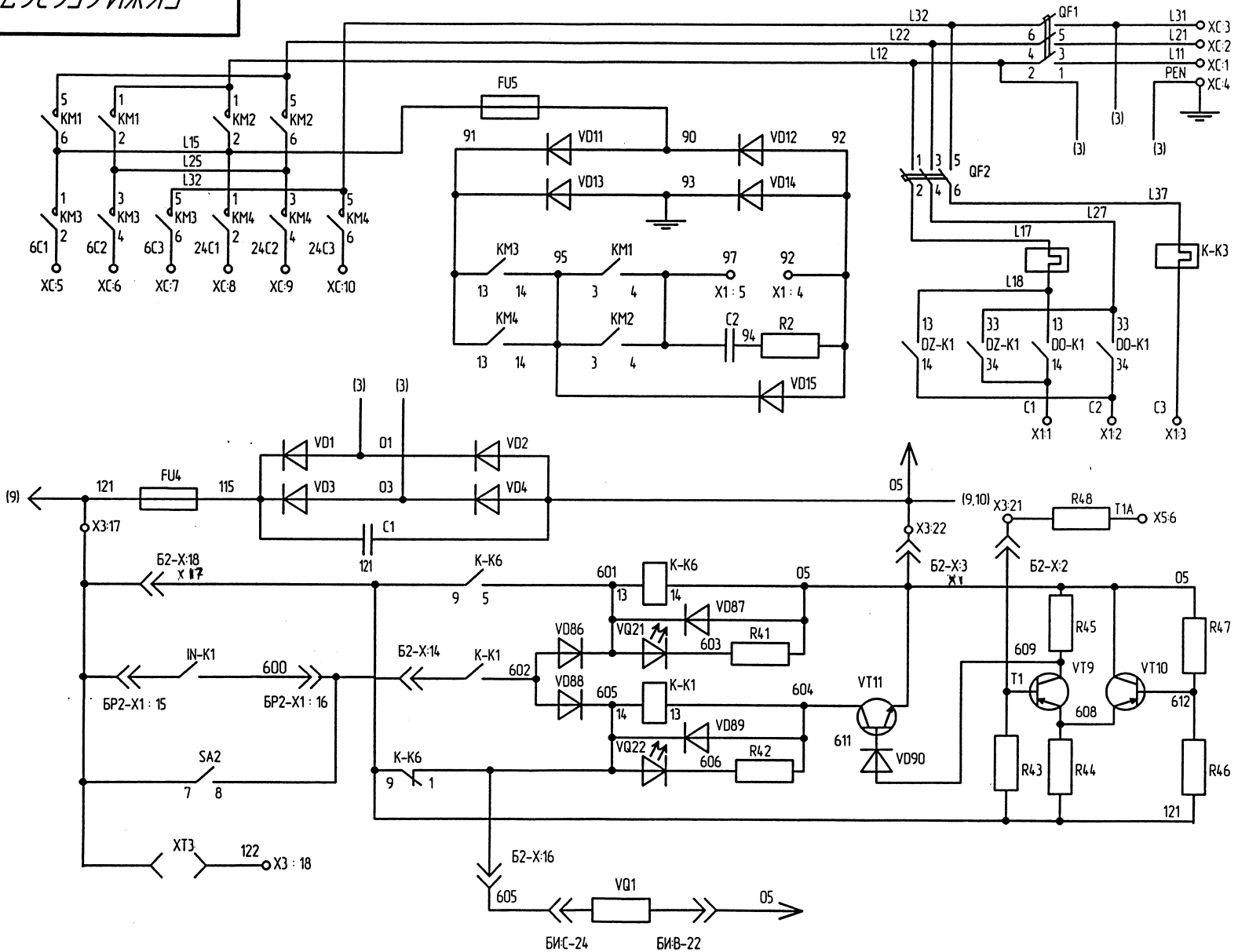
Инв. № дубл.

Взам. инв. №

Подп. и дата

Инв. № подл.

БКЖИ.656367.002 ЭЗ



Инв. № подл.	Подп. и дата
Взам. инв. №	Инв. № докл.
Подп. и дата	

Изм.	Лист	№ докум.	Подп.	Дата
------	------	----------	-------	------

БКЖИ.656367.002 ЭЗ

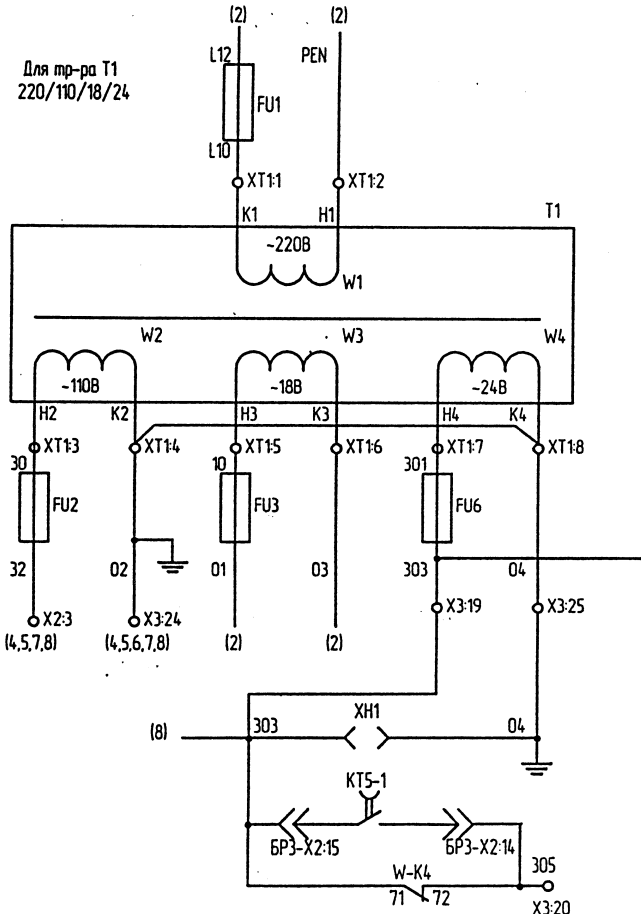
Лист  
2

Копия

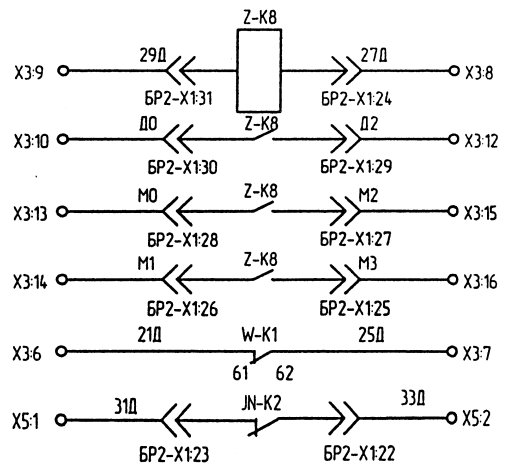
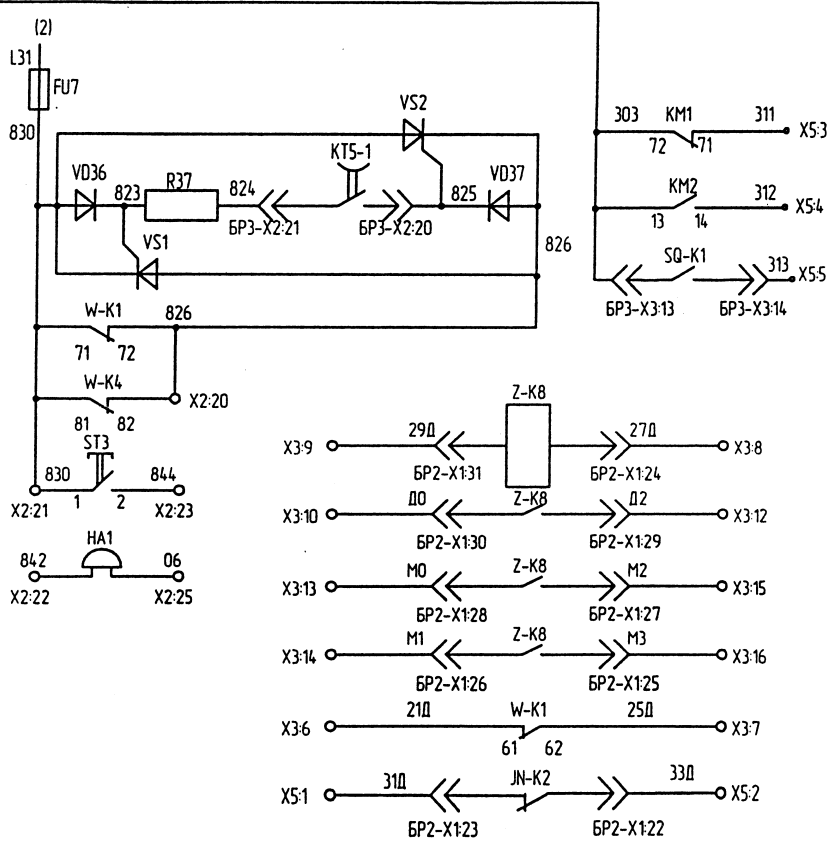
Формат А4

БКЖИ.656367.002 ЭЗ

Инд. № подл. Подп. и дата  
 Возм. инд. № Инд. № подл. Подп. и дата  
 Инд. № подл. Подп. и дата



303

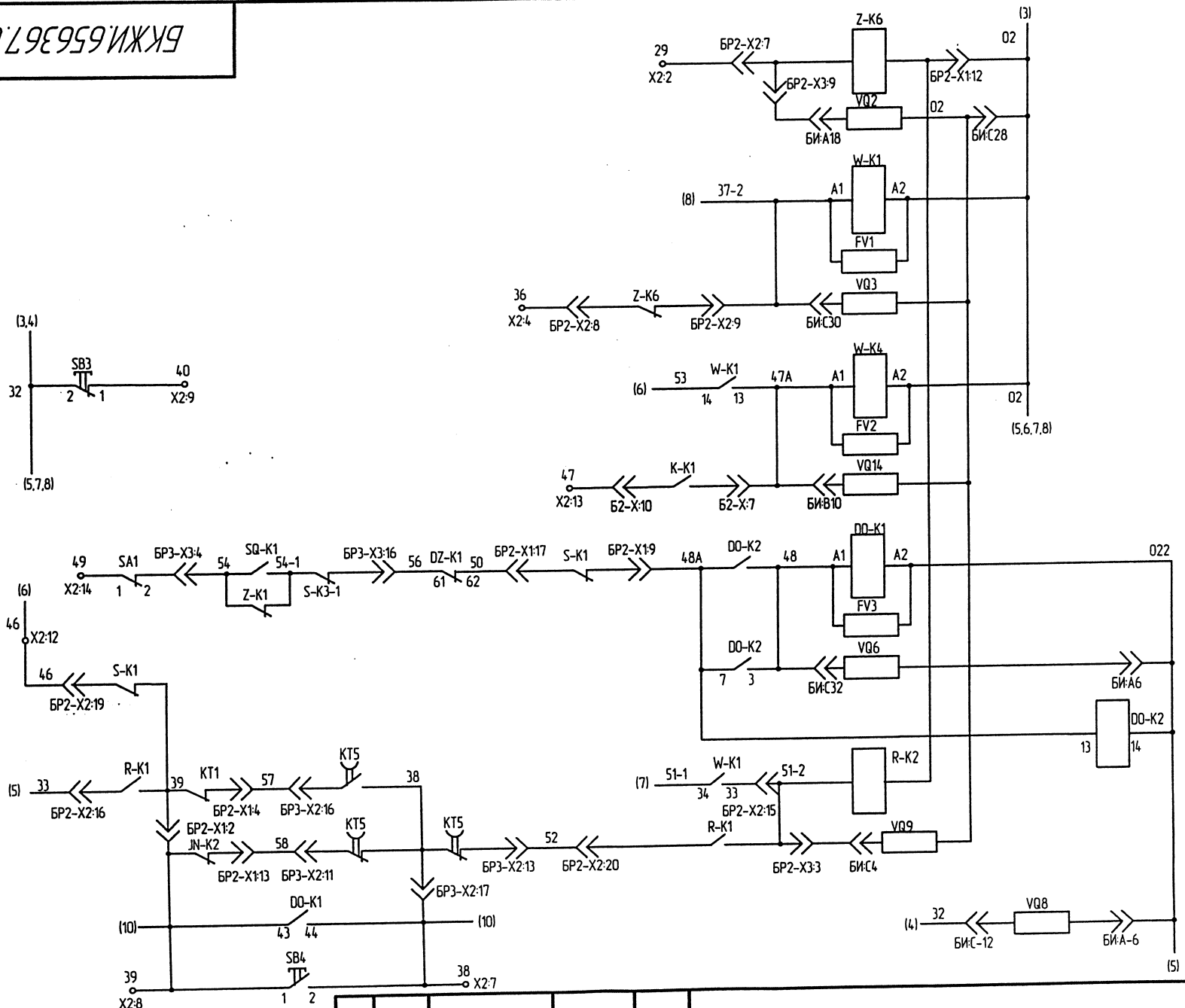


Изм.	Лист	№ докум.	Подп.	Дата

БКЖИ.656367.002 ЭЗ

Лист  
3

БКЖИ.656367.002 ЭЗ



Инд. № подл.	Подп. и дата
Взам. инв. №	Инд. № дубл.
Подп. и дата	
Инд. № подл.	

Изм.	Лист	№ докум.	Подп.	Дата

БКЖИ.656367.002 ЭЗ

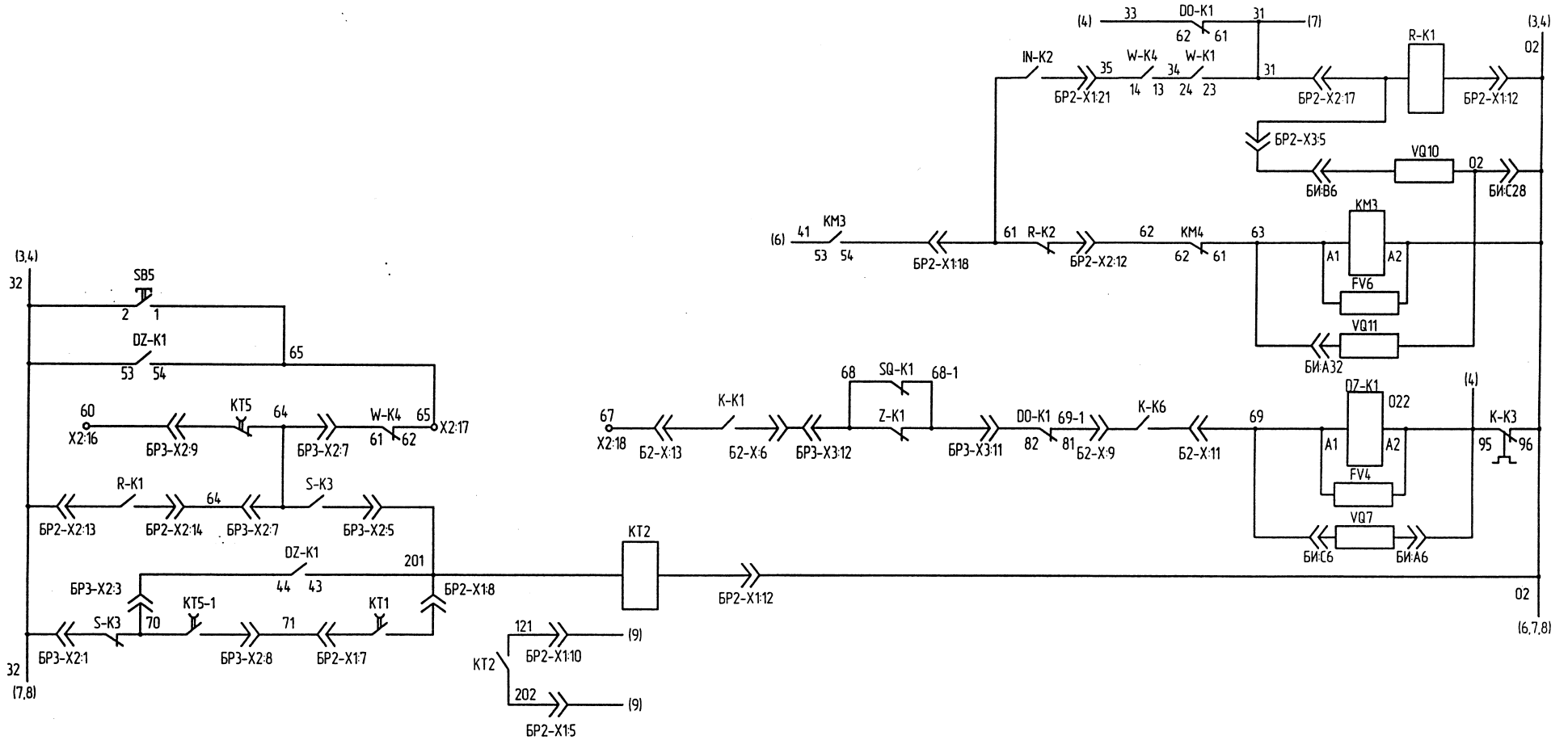
Лист  
4

Копировал

Формат А4

БКЖИ.656367.002 ЭЗ

Инв. № подл.	Подп. и дата
Взам. инв. №	Инв. № подл.
Инв. № подл.	Подп. и дата
Инв. № подл.	Подп. и дата



Изм.	Лист	№ докум.	Подп.	Дата

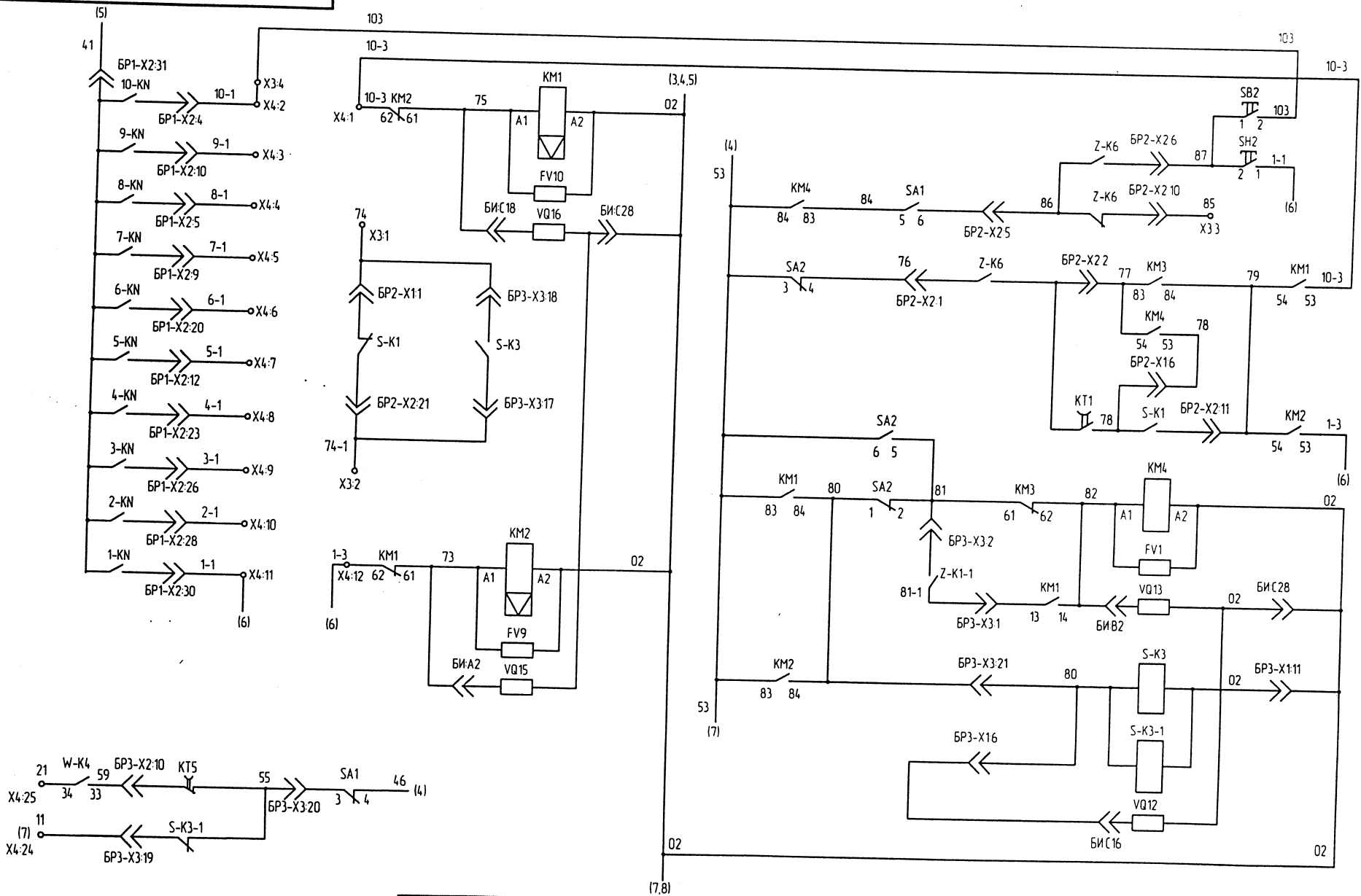
БКЖИ.656367.002 ЭЗ

Лист  
5

Копировал

Формат А4

БКЖИ.656367.002 ЭЗ



Инв. № подл.	Подп. и дата
Взам. инв. №	Инв. № дубл.
Подп. и дата	

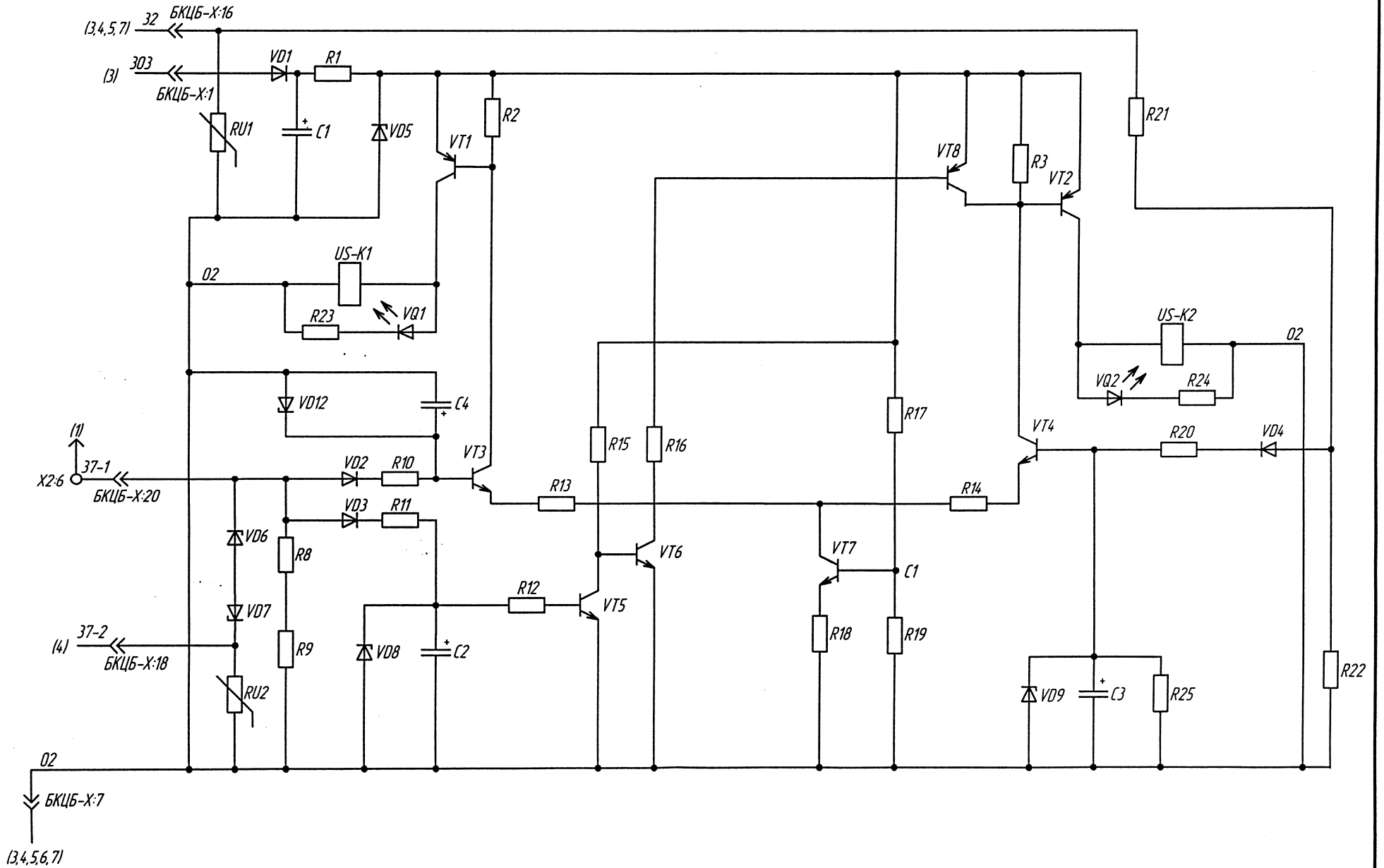
Мам	Лист	№ докум	Подп	Дата
-----	------	---------	------	------

БКЖИ.656367.002 ЭЗ

Лист



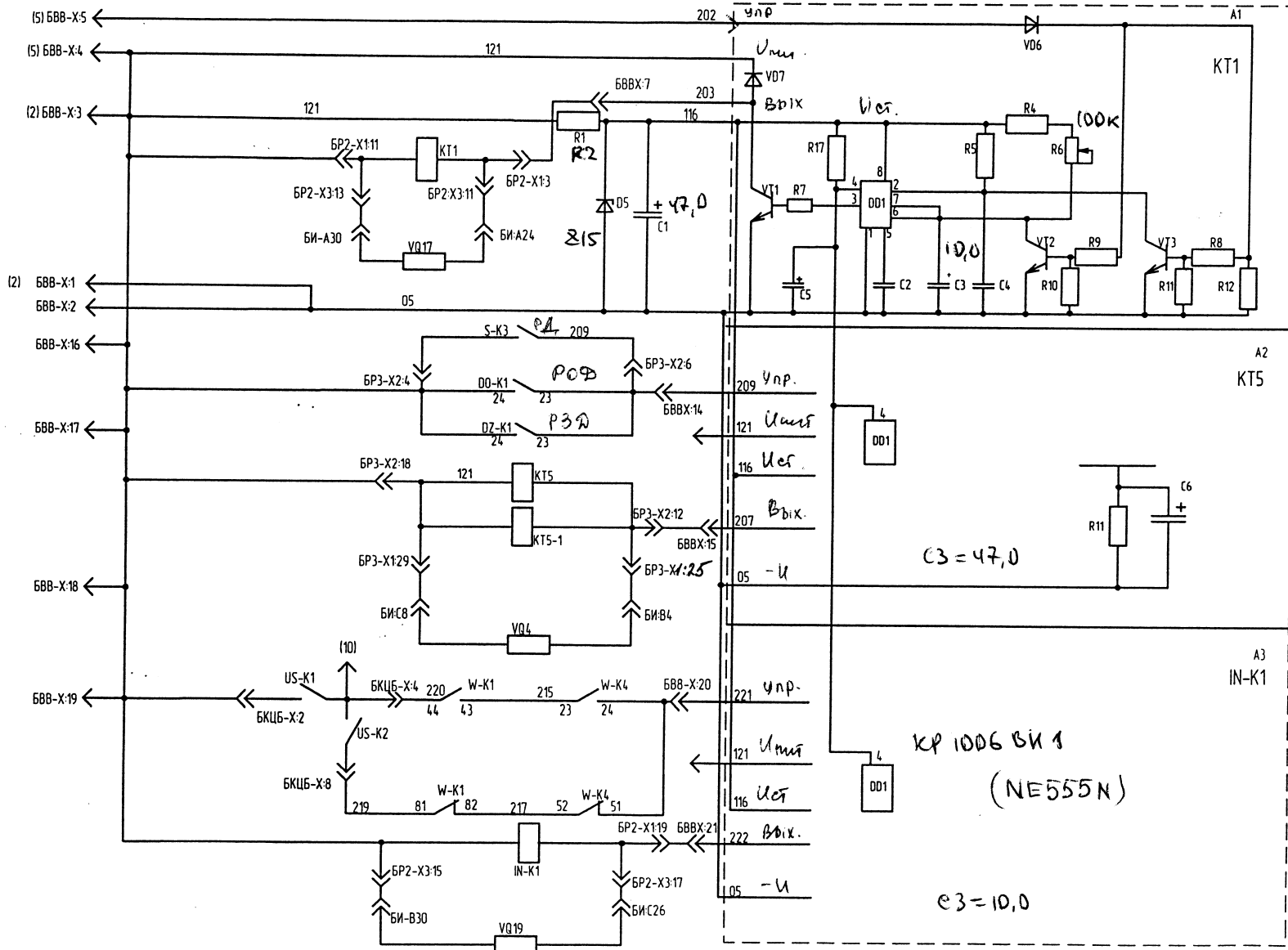
БКЖИ656367.002 ЭЗ



№ подл. Подл. и дата  
№ подл. Подл. и дата  
№ подл. Подл. и дата  
№ подл. Подл. и дата



БКЖИ.656367.002 33



Инд. № подл.	Подп. и дата
Взам. инв. №	Инд. № инв.
Подп. и дата	Подп. и дата

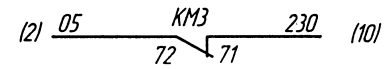
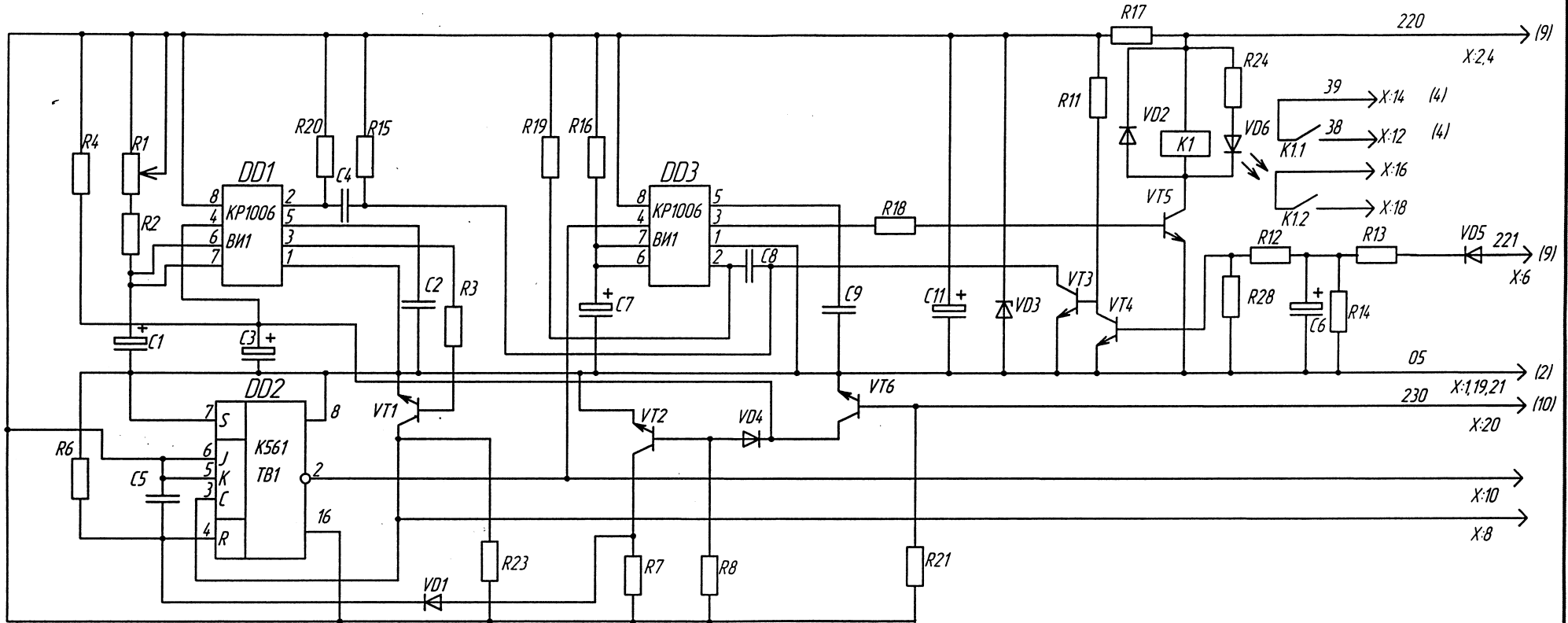
Изм.	Лист	№ докум.	Подп.	Дата
------	------	----------	-------	------

БКЖИ.656367.002 33

Лист 9

БКЖИ.656367.002 ЭЗ

Схема блока реверса дверей БРД



Подп. и дата

Взам. инв. № Инв. № дубл.

Подп. и дата

Инв. № подл.

Изм.	Лист	№ докум.	Подп.	Дата

БКЖИ.656367.002 ЭЗ

Лист  
10

Копировал

Формат А3